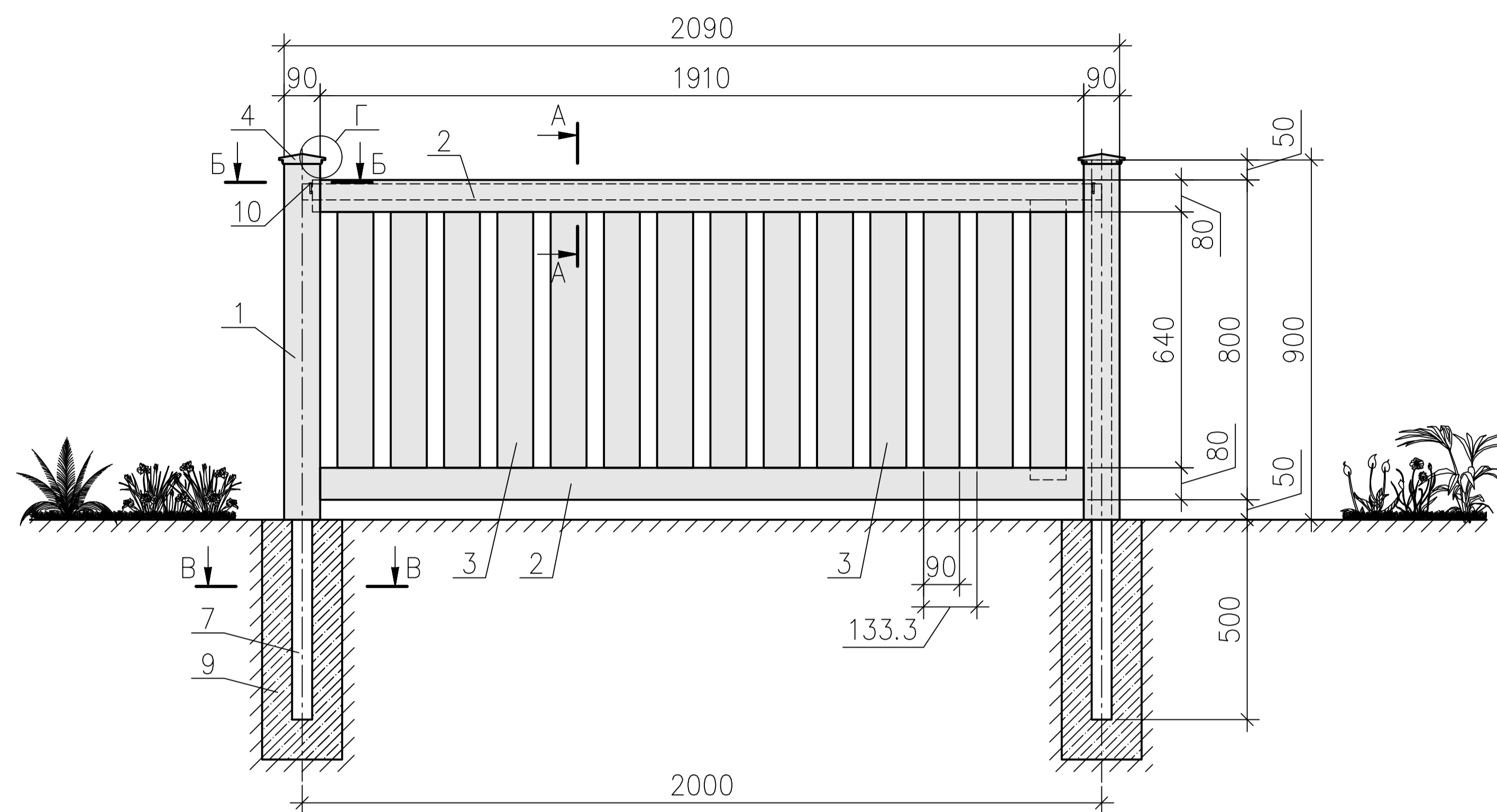
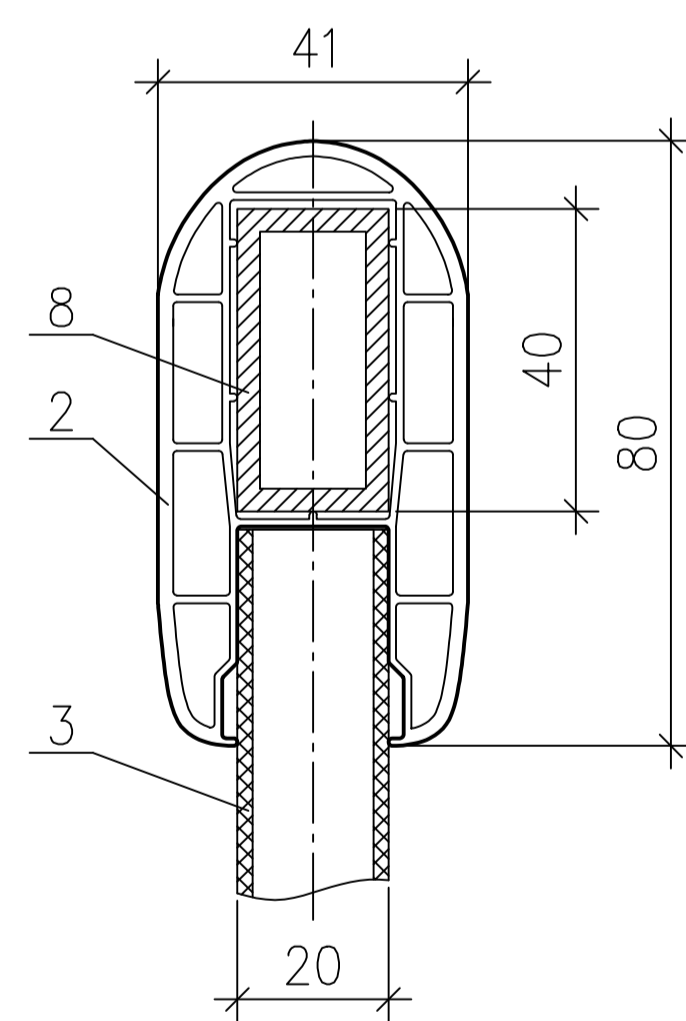


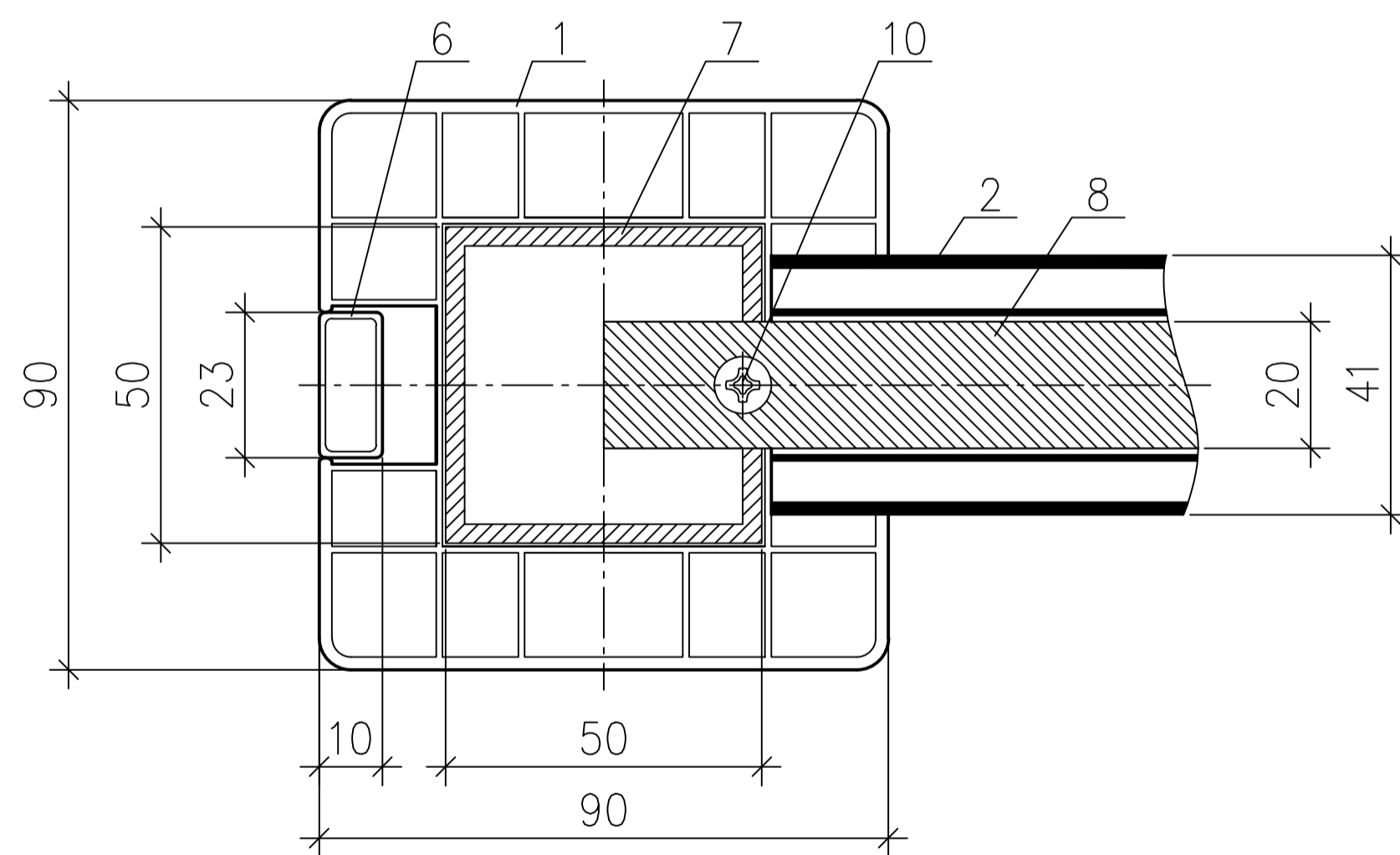
Секция забора из ПВХ 2000x800 мм Европа 03



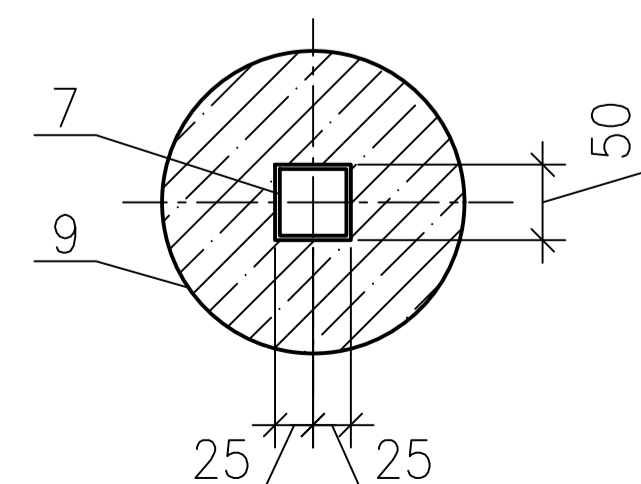
Сечение А-А
(М 1:1)



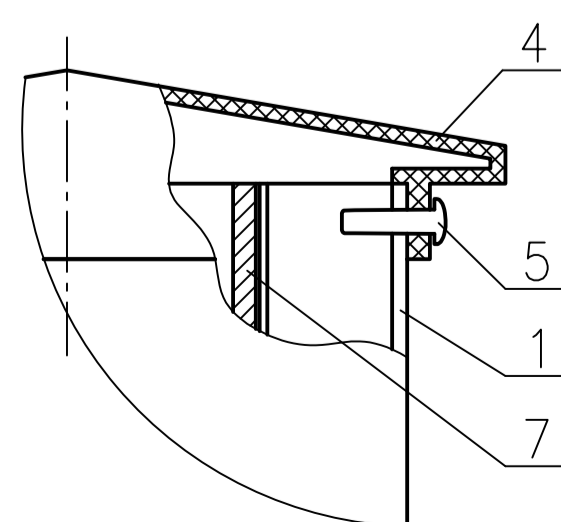
Сечение Б-Б
(М 1:1)



Сечение В-В
(М 1:5)



Фрагмент Г
(М 1:1)



Поз.	Наименование	Кол.	Прим.
1	Профиль для столба 90x90 мм	0.9 м	
2	Профиль финишный 80x41 мм	4 м	
3	Доска 90x20 мм	9.8 м	
4	Крышка на столб 90x90 мм	1 шт.	
5	Гвоздик пластиковый Ø3-3,2 мм	2 шт.	
6	Планка-заглушка 23x10 мм (для столба 90x90)	1.8 м	
7	Труба металлическая 50x50x3 мм (для армирования столба)	-	Не входит в комплект. Длина зависит от глубины фундамента
8	Труба металлическая 40x20x3 мм (для армирования финиш. профиля)	-	Не входит в комплект
9	Бетон или двухкомпонентный ППУ для устройства фундаментов	-	Не входит в комплект
10	Саморез с прессшайбой со сверлом	-	Не входит в комплект

Примечания:

- 1.Примыкание забора к воротам или калиткам заканчивается столбами 100x100 мм.
- 2.Второй столб для секции и комплектующие к нему при необходимости заказываются дополнительно (т.к две соседние секции забора имеют общий столб).
- 3.Данную модель забора может быть различного размера с разным интервалом между вертикальными досками.
- 4.Материал профилей и досок: ПВХ (поливинилхлорид). Базовый цвет – белый.

Секция забора из ПВХ 2000x800 мм Европа 03		
Адрес	108804, г. Москва, пос. Кокошкино, 2-й Набережный тупик, 2Б м. Рассказовка	Лит.
Тел.	+7 (495) 108-7944 (многоканал), +7 (495) 979-6822, +7 (495) 979-2372 (дежурн. 24 ч.)	Масса
Email	terrikom@terrikom.com	Масштаб
Skype	Terrikom (дежурный 24 ч.)	1:10
www.terrikom.com		Лист 1 Листов 1
ГК "Терриком"		