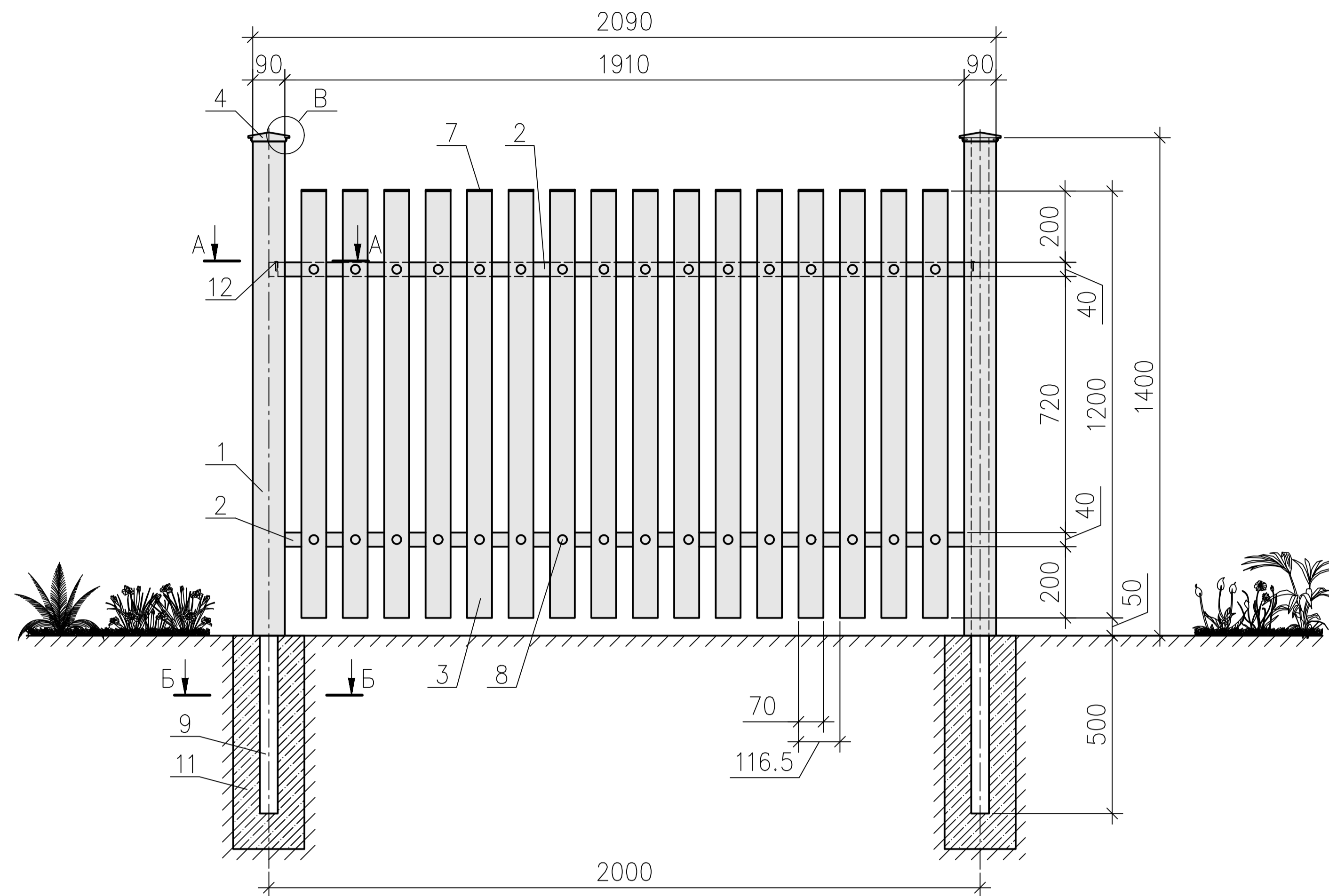
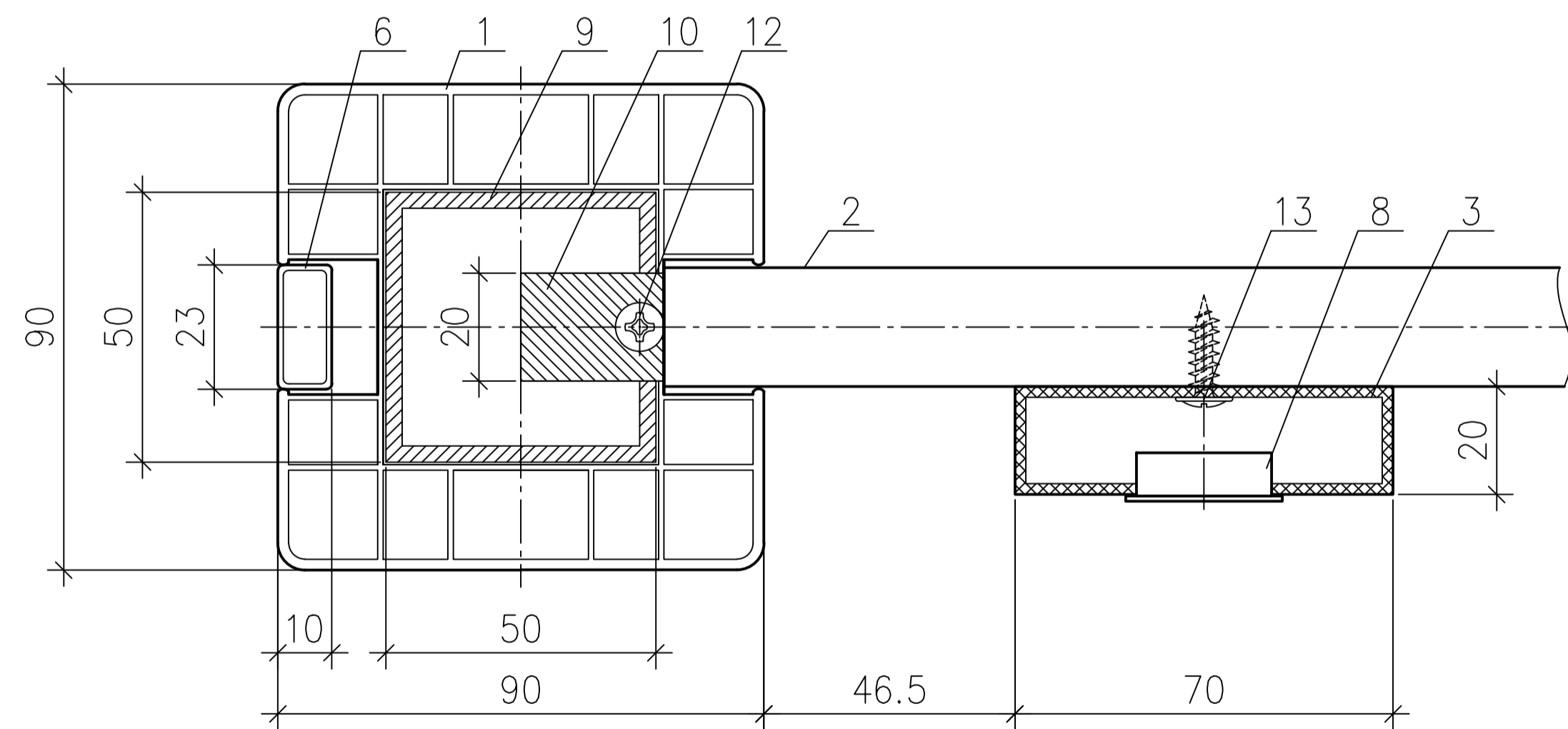


Секция забора из ПВХ 2000x1200 мм Лили 04

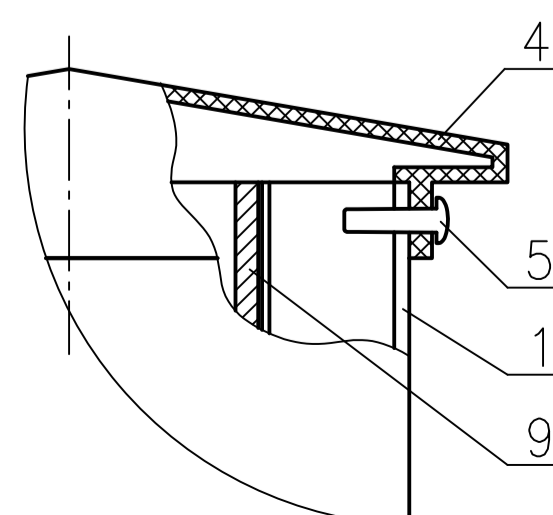
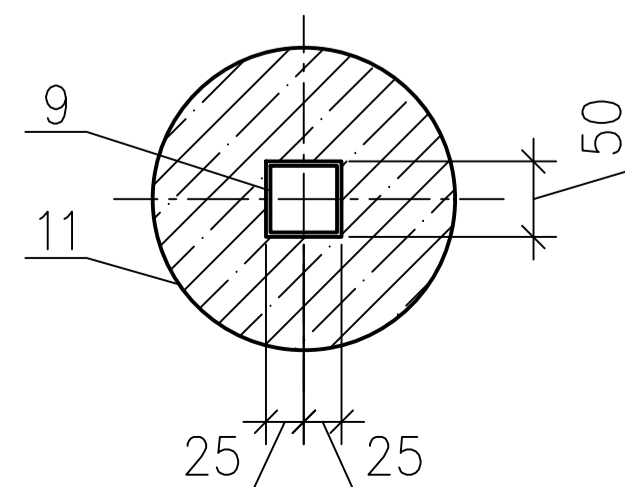


Сечение А-А  
(М 1:1)



Сечение Б-Б  
(М 1:5)

Фрагмент В  
(М 1:1)



| Поз. | Наименование   | Кол.   | Прим.   |
|------|--|--------|---|
| 1    | Профиль для столба 90x90 мм  | 1.4 м  |   |
| 2    | Чехол на профиль забора 40x20 мм   | 4 м    |   |
| 3    | Доска 70x20 мм   | 19.2 м |   |
| 4    | Крышка на столб 90x90 мм   | 1 шт.  |   |
| 5    | Гвоздик пластиковый Ø 3-3,2 мм   | 2 шт.  |   |
| 6    | Планка-заглушка 23x10 мм (для столба 90x90)                              | 2.8 м  |   |
| 7    | Наконечник плоский (для доски 70x20)                                     | 16 шт. |   |
| 8    | Заглушка круглая Ø 25 мм   | 32 шт. |   |
| 9    | Труба металлическая 50x50x3 мм (для армирования столба)                  | -      | Не входит в комплект. Длина зависит от глубины фундамента |
| 10   | Труба металлическая 40x20x3 мм (для армирования чехла на профиль забора) | -      | Не входит в комплект                                      |
| 11   | Бетон или двухкомпонентный ППУ для устройства фундаментов                | -      | Не входит в комплект                                      |
| 12   | Саморез с прессшайбой со сверлом   | -      | Не входит в комплект                                      |
| 13   | Саморез с прессшайбой  | -      | Не входит в комплект                                      |

Примечания:

- 1.Примыкание забора к воротам или калиткам заканчивается столбами 100x100 мм.
- 2.Второй столб для секции и комплектующие к нему при необходимости заказываются дополнительно (т.к. две соседние секции забора имеют общий столб).
- 3.Данную модель забора может быть различного размера с разным интервалом между вертикальными досками.
- 4.Материал профилей и досок: ПВХ (поливинилхлорид). Базовый цвет – белый.
5. Для соединения (склейки) досок с поперечинами и наконечниками можно использовать клей Cosmofen.

| Секция забора из ПВХ 2000x1200 мм Лили 04 |  |               |      |
|---|--|---------------|------|
| Адрес                                     | 108804, г. Москва, пос. Кокошкино, 2-й Набережный тупик, 2Б м. Рассказовка                 | Лист          | 1    |
| Тел.                                      | +7 (495) 108-7944 (многоканал),<br>+7 (495) 979-6822,<br>+7 (495) 979-2372 (дежурн. 24 ч.) | Масса         |      |
| Email                                     | terrikom@terrikom.com  | Масштаб       | 1:10 |
| Skype                                     | Terrikom (дежурный 24 ч.)  | Лист          | 1    |
| www.terrikom.com                          |  | Листов        | 1    |
|   |  | ГК "Терриком" |      |