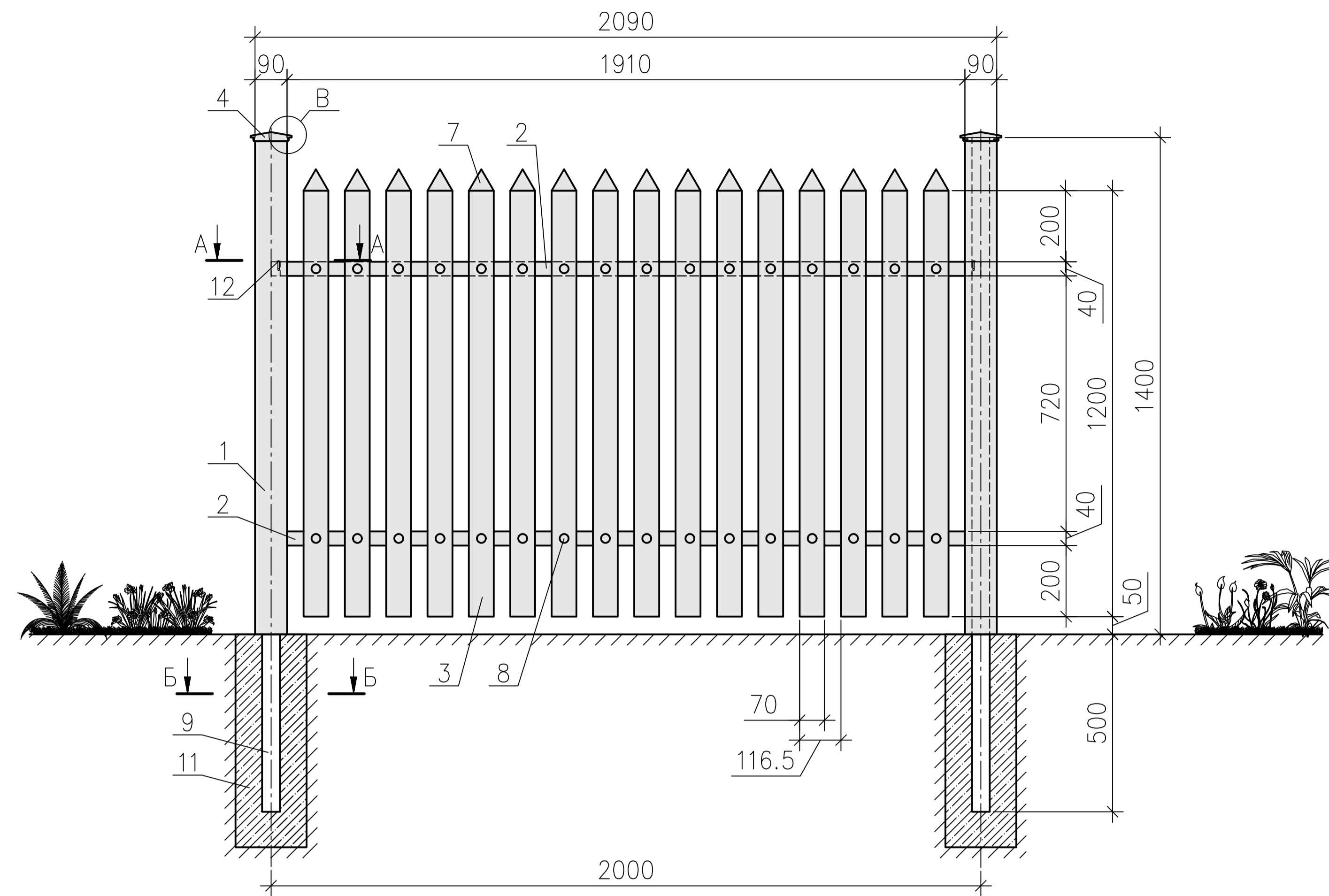
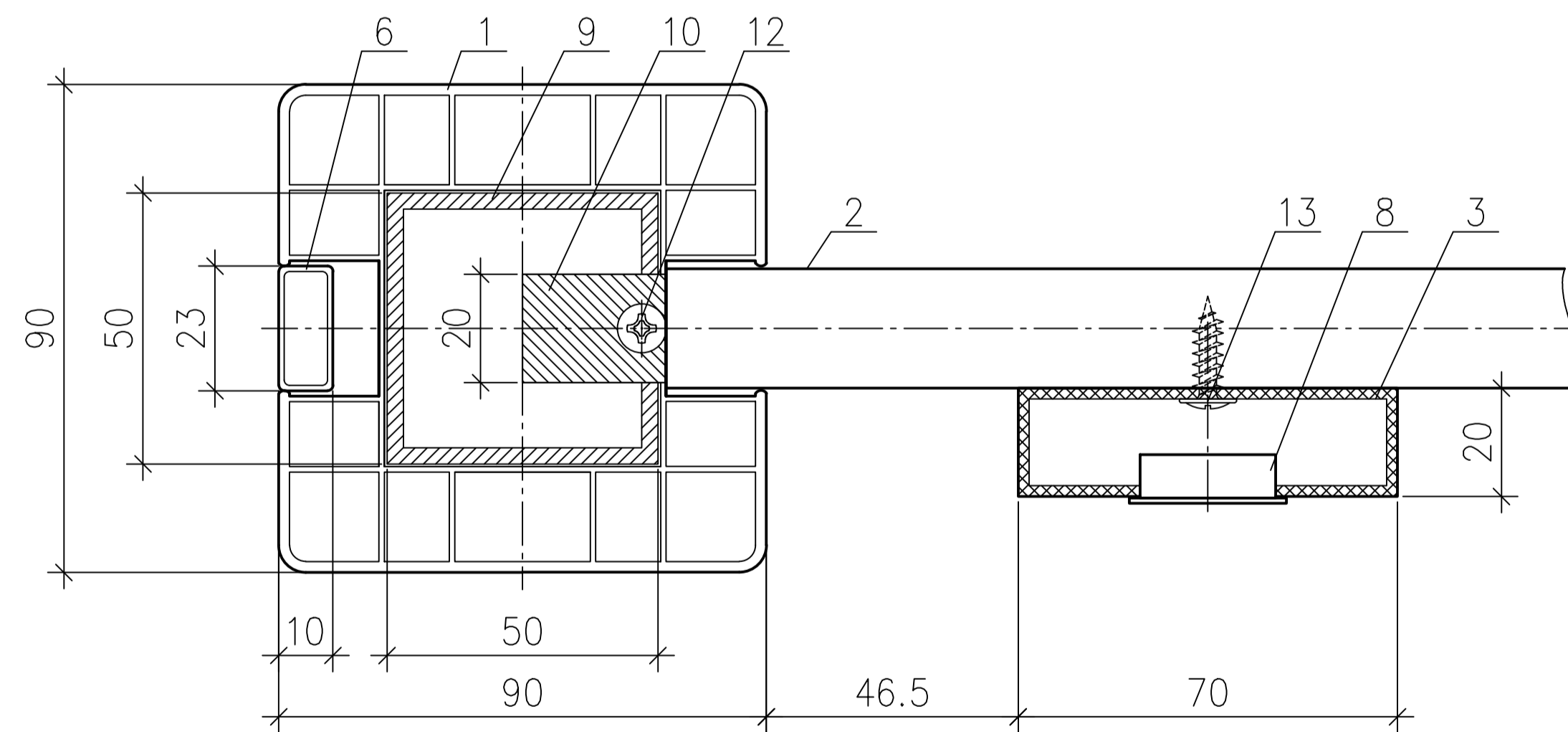


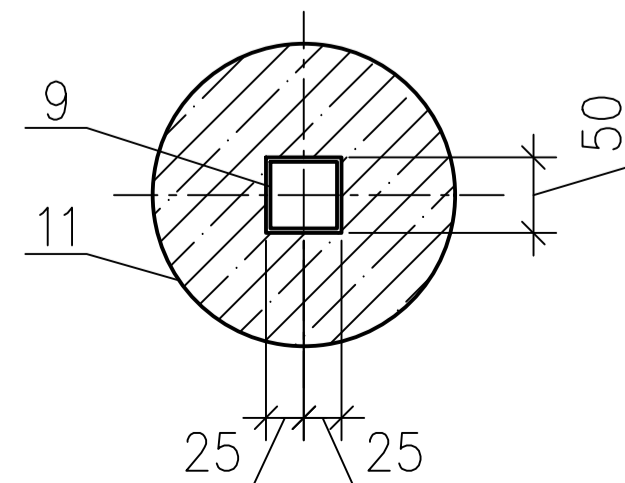
Секция забора из ПВХ 2000x1200 мм Лили 02



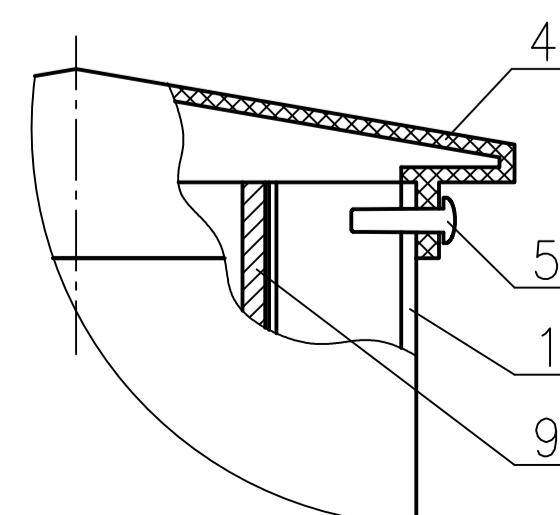
Сечение А-А
(М 1:1)



Сечение Б-Б
(М 1:5)



Фрагмент В
(М 1:1)



Поз.	Наименование	Кол.	Прим.
1	Профиль для столба 90x90 мм	1.4 м	
2	Чехол на профиль забора 40x20 мм	4 м	
3	Доска 70x20 мм	19.2 м	
4	Крышка на столб 90x90 мм	1 шт.	
5	Гвоздик пластиковый Ø 3-3,2 мм	2 шт.	
6	Планка-заглушка 23x10 мм (для столба 90x90)	2.8 м	
7	Наконечник треугольный (для доски 70x20)	16 шт.	
8	Заглушка круглая Ø 25 мм	32 шт.	
9	Труба металлическая 50x50x3 мм (для армирования столба)	-	Не входит в комплект. Длина зависит от глубины фундамента
10	Труба металлическая 40x20x3 мм (для армирования чехла на профиль забора)	-	Не входит в комплект
11	Бетон или двухкомпонентный ППУ для устройства фундаментов	-	Не входит в комплект
12	Саморез с прессшайбой со сверлом	-	Не входит в комплект
13	Саморез с прессшайбой	-	Не входит в комплект

Примечания:

- 1.Примыкание забора к воротам или калиткам заканчивается столбами 100x100 мм.
- 2.Второй столб для секции и комплектующие к нему при необходимости заказываются дополнительно (т.к. две соседние секции забора имеют общий столб).
- 3.Данную модель забора может быть различного размера с разным интервалом между вертикальными досками.
- 4.Материал профилей и досок: ПВХ (поливинилхлорид). Базовый цвет – белый.
5. Для соединения (склейки) досок с поперечинами и наконечниками можно использовать клей Cosmofen.

Секция забора из ПВХ 2000x1200 мм Лили 02			
Адрес	108804, г. Москва, пос. Кокошкино, 2-й Набережный тупик, 2Б м. Рассказовка	Лист	1
Тел.	+7 (495) 108-7944 (многоканал), +7 (495) 979-6822, +7 (495) 979-2372 (дежурн. 24 ч.)	Масса	
Email	terrikom@terrikom.com	Масштаб	1:10
Skype	Terrikom (дежурный 24 ч.)	Листов	1
www.terrikom.com		ГК "Терриком"	